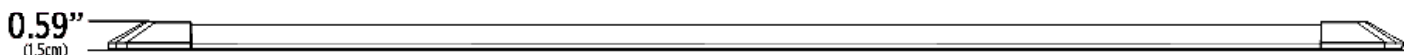
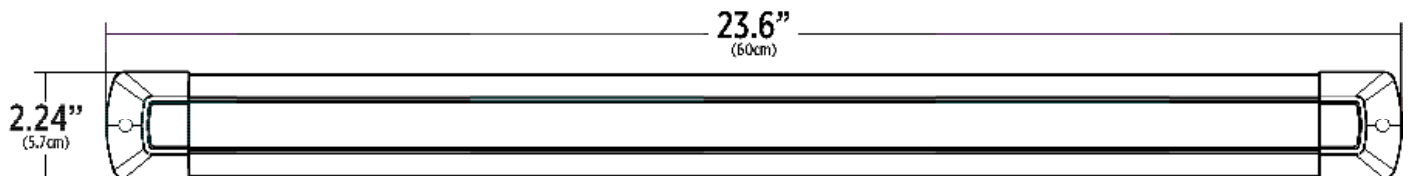
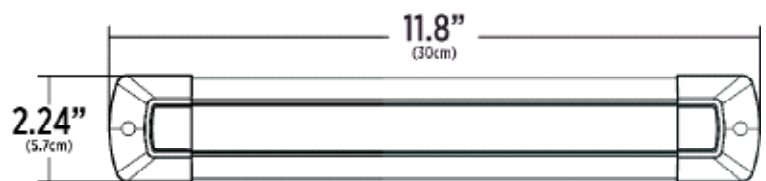
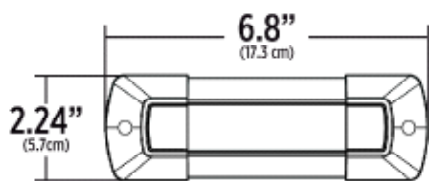


HELIX

SAFETY ESSENTIALS

HINL7 | HINL8 HINL9 | HINL10 | HINL11

COMPLETE INSTALLATION GUIDE
GUIDE D'INSTALLATION COMPLET
GUÍA DE COMPLETA DE INSTALACIÓN



IMPORTANT: Before installing or operating this product, both the installation technician and the operator must read this manual in full. It contains critical information that can help prevent serious injury or damage. Be sure to provide these instructions to the end user.

CAUTION: These instructions are provided as a general guideline only. Additional mounting, wiring and/or weather seals may be required and are the responsibility of the installer. The manufacturer assumes no responsibility for the integrity of the installation.



WARNING!

- This document contains all the essential information required for the proper and safe installation of your HELIX product.
- Do not install or operate this product unless you have read and understood the information contained in this Installation Guide.
- Failure to follow these guidelines could result in damage to the product, vehicle and can even cause serious injury and/or death to those you are seeking to protect.
- Helix recommends this product to be installed professionally.

SAFETY PRECAUTIONS

1. **Installer Qualifications:** Proper installation of this product requires the installer to have a solid understanding of automotive electronics, systems, and procedures.
2. **Warranty Notice:** Using non-specified installation parts or hardware will void the product warranty.
3. **Proper installation is critical:** Correct placement and installation are vital to the device's performance. Install the system to maximize output and ensure controls are within easy reach of the operator, allowing safe operation without taking eyes off the road.
4. **Precautions for Drilling Installation:** If installation of this product involves drilling holes, the installer must ensure that no vehicle components or other critical parts are at risk of damage. Always inspect both sides of the mounting surface before drilling. After drilling, remove any burrs to ensure a clean, safe installation.
5. **Warning: High-Intensity Light Hazard:** This product includes strobe lights, halogen bulbs, high-intensity LEDs, or a combination thereof. Do not look directly into the lights, as doing so may cause temporary blindness or permanent eye damage.
6. **Optimal Placement of Controls for Operator :** Install the product controls in a location that is easily accessible and allows the operator to maintain continuous visual contact with the roadway. This ensures both convenience and visibility during operation.
7. **Air Bag Deployment Zones:** Do not install this product or route any wiring in areas that may interfere with air bag deployment. Equipment in these zones can impair air bag effectiveness or become dangerous projectiles. Consult the vehicle owner's manual to identify deployment zones and ensure a mounting location that minimizes risk, especially avoiding head impact areas.
8. **Daily Inspection:** It is the responsibility of the vehicle operator to verify daily that all features of this product are functioning correctly.
9. **Electrical Guidelines :** Many emergency warning devices operate using high electrical voltages and/or currents. Always exercise caution when working with live electrical connections.
10. **Grounding Requirements:** This product must be properly grounded. Improper grounding or shorted electrical connections can result in high current arcing, posing risks of personal injury and/or severe vehicle damage, including fire. If wires are not properly bonded and grounded, this could cause a fire hazard.
11. **NOT FOLLOWING THESE PRECAUTIONS AND INSTRUCTIONS MAY CAUSE DAMAGE TO THE PRODUCT OR VEHICLE AND COULD LEAD TO SERIOUS INJURY TO YOU OR YOUR PASSENGERS.**

PART #	COMPLIANCES
HINL7	R10
HINL8	R10
HINL9	R10

PART #	COMPLIANCES
HINL10	R10
HINL11	R10

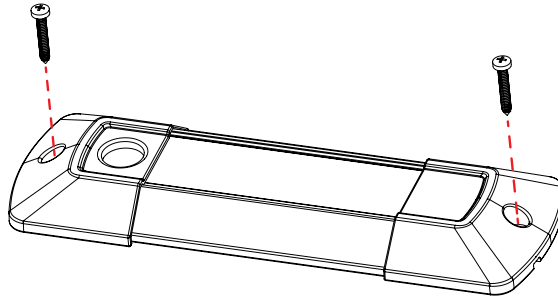
INSTALLATION

IMPORTANT INSTRUCTIONS:

- **Disable power** before wiring up the device
- Before drilling into any vehicle surface, **ensure the area is clear** of electrical wiring, fuel lines, upholstery, and any other components that could be damaged.
- Carefully remove the lighting device from its packaging and place it on a **flat, stable surface**.
- Inspect the unit thoroughly for **transit damage** and **confirm all parts are present**.
- **Do not use** any parts that appear **damaged or broken**. If you find damage or missing parts, contact the **transit company** or **HELIX** immediately.

MOUNTING:

Use the included ST2.9*20 Tapping Screws to mount the Light to the surface



WIRING

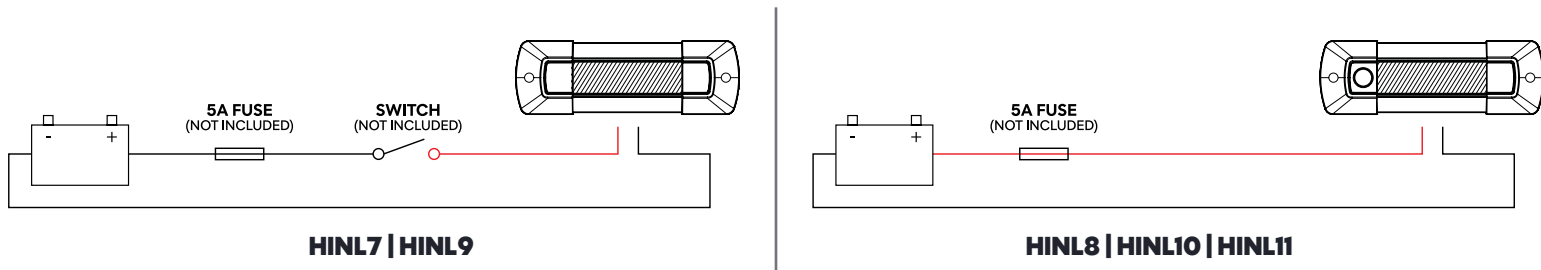
Wiring Guidelines:

1. **Disconnect Power First:**
 - Always disable power before wiring the Interior LEDs.
2. **Use Proper Connections:**
 - Use larger wires and tight connections for longer component life.
 - For high-current wiring, use terminal blocks or soldered connections with shrink tubing.
 - **Do not** use insulation displacement connectors.
3. **Protect Wiring:**
 - Route wires through grommets with sealant when passing through compartment walls.
 - Use looms, ties, and grommets to secure and protect wiring from heat and moving parts.
 - Avoid splices; fewer splices = less voltage drops and failure risk.
 - Choose connection and splice locations carefully to prevent corrosion and conductivity loss, which can affect the warning device's performance.
4. **Fuse and Breaker Placement:**
 - Install fuses/circuit breakers close to the power source.
 - Size them properly to protect both the wiring and devices.

5. Grounding:
 - Ground only to substantial chassis parts, preferably the vehicle battery.
6. Heat Sensitivity:
 - High temperatures reduce wire, fuse, and breaker capacity.
 - Circuit breakers may false trip if mounted in hot locations or run near capacity.
7. Additional Recommendations:
 - Apply dielectric grease around all electrical connections exposed to moisture or the ambient environment to help protect them from corrosion and water ingress.
 - All wiring should be a minimum of 18 AWG.
 - Install a 5-amp fuse on the positive line, as shown below.
 - A switch can be added to control the on/off function for HINL7 and HINL9 non switched models. Run the ground wire directly back to the negative terminal of the battery.
 - It is recommended to upgrade to a thicker wire (e.g., 16 AWG) after the first 10 feet of wiring. For every additional 10 feet, continue switching to a thicker gauge to minimize voltage drop and maintain optimal performance.

WIRING DIAGRAM

For Reference Only



MAINTENANCE

- Clean the outer lens using only soap and water. Avoid using any other chemicals, as they may cause the lens to crack (crazing) or discolor prematurely. Damaged or discolored lenses lose effectiveness and must be replaced immediately.
- Regularly inspect and test this product to ensure it's functioning correctly and securely mounted.
- Do not use a pressure washer to clean this product.

IMPORTANT

Before returning the vehicle to service, visually check that this product—and all other vehicle equipment—is working properly.

TROUBLESHOOTING

Most issues—such as intermittent operation, erratic behavior, or complete failure—are typically caused by wiring or battery problems. Please check all wiring, connections, fuse, switch, and battery voltage to ensure the device is receiving the correct voltage.

If the issue persists, contact your local dealer for a warranty replacement or reach out to HELIX Customer Service at 1-888-950-2227 for further assistance.

Warranty:

YOURTRUCKSHOP INC. ("HELIX") warrants that for a period of [sixty (60) months] from the date of purchase of the Product from HELIX or its distributor (the "Warranty Period"), such Product is fit for ordinary use and free from hidden defect, and will materially conform to Helix's published specifications in effect as of the date of such purchase (the "Warranty").

THE WARRANTY DOES NOT COVER PRODUCTS WHERE THE PRODUCTS (A) HAVE BEEN SUBJECTED TO ABUSE, MISUSE, TAMPERING NEGLIGENCE OR FAULT, ACCIDENT, IMPROPER TESTING, IMPROPER INSTALLATION, IMPROPER STORAGE, IMPROPER HANDLING, ABNORMAL PHYSICAL STRESS, ABNORMAL ENVIRONMENTAL CONDITIONS, IMPROPER INSTALLATION OR OPERATION OR USE CONTRARY TO ANY INSTRUCTIONS ISSUED BY HELIX; (B) HAVE BEEN RECONSTRUCTED, REPAIRED, OR ALTERED BY PERSONS OTHER THAN HELIX OR ITS AUTHORIZED REPRESENTATIVES; OR (C) HAVE NOT BEEN MAINTAINED IN ACCORDANCE WITH THE MAINTENANCE PROCEDURES SET FORTH IN HELIX'S WIRING DIAGRAM, PRODUCT SPECIFICATIONS AND COMPLETE INSTALLATION GUIDE.

All warranty/return claims must be requested through our authorized HELIX Distributor. HELIX will only process claims from an authorized HELIX Distributor. For more information on the warranty/return policy, please contact your HELIX Distributor.

Exclusion of Other Warranties:

Notice to Québec Consumers

Notwithstanding the below, the Consumer Protection Act (Québec) gives Consumers (as defined in said Act) the following legal warranty on all goods they purchase or lease from a merchant or manufacturer. The goods must be:

- Fit for the purposes for which they are ordinarily used; and
- Durable in normal use for a reasonable length of time, which may vary according to the price paid, the terms of the contract and the conditions of use.

EXCEPT FOR THE EXPRESS WARRANTIES SET FORTH ABOVE IN "WARRANTY", HELIX MAKES NO WARRANTY WHATSOEVER WITH RESPECT TO THE PRODUCTS, INCLUDING ANY (A) WARRANTY OR CONDITION OF MERCHANTABILITY; (B) WARRANTY OR CONDITION OF FITNESS FOR A PARTICULAR PURPOSE; OR (C) WARRANTY OR CONDITION OF QUALITY OR OF NO LATENT DEFECTS, WHETHER EXPRESS OR IMPLIED BY LAW, COURSE OF DEALING, COURSE OF PERFORMANCE, USAGE OF TRADE, OR OTHERWISE. BUYER ACKNOWLEDGES THAT IT HAS NOT RELIED UPON ANY REPRESENTATION, CONDITION OR WARRANTY MADE BY HELIX, OR ANY OTHER PERSON ON HELIX'S BEHALF.

Remedies and Limitation of Liability:

HELIX'S SOLE LIABILITY AND BUYER'S EXCLUSIVE REMEDY IN CONTRACT, TORT (INCLUDING NEGLIGENCE AND FAULT), OR UNDER ANY OTHER THEORY AGAINST HELIX REGARDING THE PRODUCT AND ITS USE SHALL BE, AT HELIX'S DISCRETION, EITHER THE REPLACEMENT OR REPAIR OF THE PRODUCT, OR THE REFUND OF THE PURCHASE PRICE IN FULL. IN NO EVENT SHALL HELIX'S LIABILITY ARISING OUT OF THIS WARRANTY OR ANY OTHER CLAIM RELATED TO THE HELIX'S PRODUCT EXCEED THE AMOUNT PAID FOR THE PRODUCT BY BUYER. IN NO EVENT SHALL HELIX BE LIABLE FOR LOST PROFITS, THE COST OF SUBSTITUTE EQUIPMENT OR LABOUR, PROPERTY DAMAGE, OR SPECIAL, CONSEQUENTIAL, OR INCIDENTAL DAMAGES BASED UPON ANY CLAIM FOR BREACH OF CONTRACT, IMPROPER INSTALLATION, NEGLIGENCE, FAULT OR OTHER CLAIM, EVEN IF HELIX OR A REPRESENTATIVE OF HELIX HAS BEEN ADVISED OF THE POSSIBILITY OF SUCH DAMAGES. HELIX SHALL HAVE NO FURTHER OBLIGATION OR LIABILITY WITH RESPECT TO THE PRODUCT OR ITS SALE, OPERATION AND USE, AND HELIX NEITHER ASSUMES NOR AUTHORIZES THE ASSUMPTION OF ANY OTHER OBLIGATION OR LIABILITY IN CONNECTION WITH SUCH PRODUCT.

Governing Law:

IF YOU ARE A CONSUMER (AS DEFINED IN THE QUÉBEC CONSUMER PROTECTION ACT) RESIDENT IN QUÉBEC, THIS WARRANTY AND ALL RELATED DOCUMENTS ARE GOVERNED BY THE LAWS OF THE PROVINCE OF QUÉBEC AND THE LAWS OF CANADA APPLICABLE THEREIN.

Except to the extent required by any applicable consumer protection legislation, this Warranty and all related documents are governed by the laws of the Province of Ontario and the laws of Canada applicable therein. Additionally, you may have other legal rights which vary from jurisdiction to jurisdiction. To the extent that the consumer protection legislation in your province or territory take precedence over the present Warranty ("Governing Law"), your rights will be determined by the Governing Law applicable to you.

No part of this document may be reproduced or transmitted in any form without written permission from the author. © 2025 YourTruckShop Inc. All rights reserved.

IMPORTANT : Avant d'installer ou d'utiliser ce produit, le technicien chargé de l'installation et l'opérateur doivent lire ce manuel dans son intégralité. Il contient des informations essentielles qui peuvent aider à prévenir des blessures graves ou des dommages importants. Veuillez à fournir ces instructions à l'utilisateur final.

ATTENTION : Ces instructions sont fournies à titre indicatif uniquement. Des fixations, câblages et/ou joints d'étanchéité supplémentaires peuvent être nécessaires et relèvent de la responsabilité de l'installateur. Le fabricant décline toute responsabilité quant à l'intégrité de l'installation.



ATTENTION!

- Ce document contient toutes les informations essentielles nécessaires à l'installation correcte et sécurisée de votre produit HELIX.
- N'installez pas et n'utilisez pas ce produit avant d'avoir lu et compris les informations contenues dans ce guide d'installation.
- Le non-respect de ces consignes peut endommager le produit et le véhicule, voire causer des blessures graves, voire mortelles, aux personnes que vous cherchez à protéger.
- HELIX recommande de faire installer ce produit par un professionnel.

GUIDE DE SÉCURITÉ

- 1. Qualifications de l'installateur :** L'installation correcte de ce produit exige que l'installateur ait une solide compréhension de l'électronique automobile, des systèmes et des procédures.
- 2. Avis de garantie :** L'utilisation de pièces ou de matériels d'installation non spécifiés annulera la garantie du produit.
- 3. Une installation correcte est essentielle :** Le positionnement et l'installation adéquats sont cruciaux pour les performances de l'appareil. Installez le système de manière à maximiser la sortie et à garantir que les commandes soient facilement accessibles à l'opérateur, permettant ainsi une utilisation sûre sans quitter la route des yeux.
- 4. Précautions pour l'installation par perçage :** Si l'installation de ce produit implique le perçage de trous, l'installateur doit s'assurer qu'aucun composant du véhicule ni aucune pièce critique ne risque d'être endommagé. Inspectez toujours les deux côtés de la surface de montage avant de percer. Après le perçage, retirez toutes les bavures pour garantir une installation propre et sûre.
- 5. Avertissement : Danger lié à une lumière de haute intensité :** Ce produit comprend des feux stroboscopiques, des ampoules halogènes, des DEL haute intensité ou une combinaison de ceux-ci. Ne regardez pas directement ces lumières, car cela peut entraîner une cécité temporaire ou des lésions oculaires permanentes.
- 6. Placement optimal des commandes pour l'opérateur :** Installez les commandes du produit à un endroit facilement accessible, permettant à l'opérateur de garder un contact visuel continu avec la route. Cela assure à la fois commodité et sécurité pendant l'utilisation.
- 7. Zones de déploiement des coussins gonflables :** N'installez pas ce produit et ne faites pas passer de câbles dans les zones pouvant interférer avec le déploiement des coussins gonflables. Un équipement situé dans ces zones peut réduire l'efficacité des coussins ou devenir un projectile dangereux. Consultez le manuel du propriétaire du véhicule pour identifier les zones de déploiement et choisir un emplacement de montage minimisant les risques, en évitant notamment les zones de contact avec la tête.
- 8. Inspection Quotidienne :** Il incombe au conducteur du véhicule de vérifier quotidiennement que toutes les fonctionnalités de ce produit fonctionnent correctement.
- 9. Consignes Électriques :** De nombreux dispositifs d'alerte d'urgence fonctionnent avec des tensions et/ou courants électriques élevés. Faites toujours preuve de prudence lorsque vous travaillez avec des connexions électriques sous tension.
- 10. Exigences de Mise à la Terre :** Ce produit doit être correctement mis à la terre. Une mise à la terre inadéquate ou des connexions électriques en court-circuit peuvent provoquer des arcs électriques à fort courant, entraînant des risques de blessures personnelles et/ou des dommages graves au véhicule, y compris un incendie. Si les fils ne sont pas correctement reliés et mis à la terre, cela peut constituer un danger d'incendie.
- 11. NE PAS RESPECTER CES PRÉCAUTIONS ET INSTRUCTIONS PEUT CAUSER DES DOMMAGES AU PRODUIT OU AU VÉHICULE ET ENTRAÎNER DES BLESSURES GRAVES POUR VOUS OU VOS PASSAGERS.**

PIÈCE #	CONFORMITÉS
HINL7	R10
HINL8	R10
HINL9	R10

PIÈCE #	CONFORMITÉS
HINL10	R10
HINL11	R10

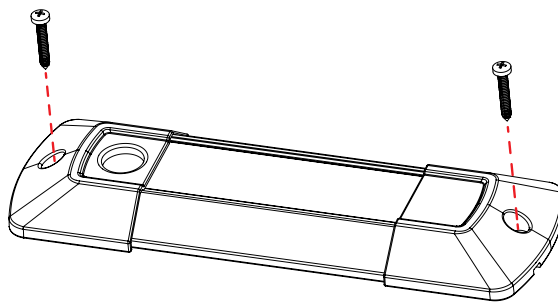
INSTALLATION

INSTRUCTIONS IMPORTANTES:

- **Coupez l'alimentation** avant de procéder au câblage de l'appareil.
- Avant de percer une surface du véhicule, **assurez-vous que la zone est exempte** de câblage électrique, de conduites de carburant, de garnitures intérieures ou de tout autre composant susceptible d'être endommagé.
- Retirez soigneusement le dispositif d'éclairage de son emballage et placez-le sur une **surface plane et stable**.
- Inspectez attentivement l'unité pour vérifier qu'elle n'a pas été **endommagée pendant le transport et assurez-vous que toutes les pièces sont présentes**.
- **N'utilisez aucune pièce** qui semble **endommagée ou cassée**. En cas de **dommage ou de pièce manquante**, contactez immédiatement la compagnie de transport ou **HELIX**.

MONTAGE:

Utilisez les vis autotaraudeuses ST2.9*20 fournies pour fixer la lampe à la surface.



CÂBLAGE

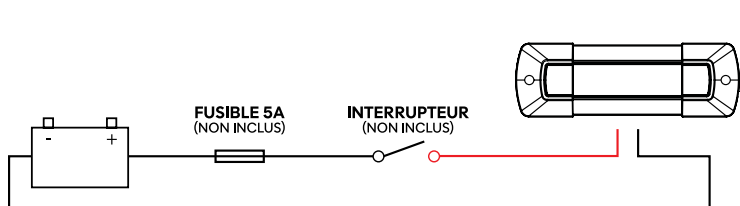
Directives de câblage

- Débranchez d'abord l'alimentation :**
 - Coupez toujours l'alimentation avant de câbler LED intérieures.
- Utilisez des connexions appropriées :**
 - Utilisez des fils de plus grande section et des connexions serrées pour prolonger la durée de vie des composants.
 - Pour le câblage à fort courant, utilisez des blocs de jonction ou des connexions soudées avec gaine thermorétractable.
 - **N'utilisez pas** de connecteurs à déplacement d'isolant.
- Protégez le câblage :**
 - Faites passer les fils à travers des passe-fils avec un produit d'étanchéité lorsqu'ils traversent des cloisons.
 - Utilisez des gaines, des attaches et des passe-fils pour fixer et protéger le câblage contre la chaleur et les pièces mobiles.
 - Évitez les raccords ; moins de raccords = moins de pertes de tension et de risques de défaillance.
 - Choisissez soigneusement les emplacements des connexions et des épissures afin d'éviter toute corrosion et perte de conductivité, qui pourraient nuire au bon fonctionnement du dispositif d'alerte.
- Positionnement des fusibles et disjoncteurs :**
 - Installez les fusibles/disjoncteurs près de la source d'alimentation.
 - Choisissez leur taille de manière à protéger à la fois le câblage et les appareils.

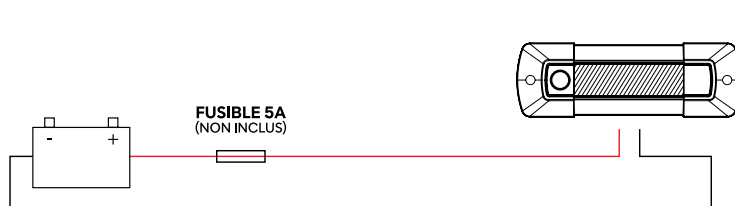
5. Mise à la terre :
 - Effectuez la mise à la terre uniquement sur des parties importantes du châssis, de préférence la batterie du véhicule.
6. Sensibilité à la chaleur :
 - Les hautes températures réduisent la capacité des fils, fusibles et disjoncteurs.
 - Les disjoncteurs peuvent se déclencher à tort s'ils sont montés dans des endroits chauds ou utilisés près de leur capacité maximale.
7. Recommandations supplémentaires :
 - Appliquez de la graisse diélectrique autour de toutes les connexions électriques exposées à l'humidité ou à l'environnement ambiant afin de les protéger contre la corrosion et l'infiltration d'eau.
 - Tous les câblages doivent avoir une section minimale de 18 AWG.
 - Installez un fusible de 5 ampères sur la ligne positive, comme indiqué ci-dessous.
 - Un interrupteur peut être ajouté pour contrôler la fonction marche/arrêt des modèles HINL7 et HINL9 non commutés. Raccordez le fil de terre directement à la borne négative de la batterie.
 - Il est recommandé de passer à un fil plus épais (par exemple, 16 AWG) après les 3 premiers mètres de câblage. Pour chaque tranche supplémentaire de 3 mètres, continuez à passer à un calibre plus épais afin de minimiser la chute de tension et de maintenir des performances optimales.

SCHÉMA DE CÂBLAGE

À titre de référence uniquement



HINL7 | HINL9



HINL8 | HINL10 | HINL11

ENTRETIEN

- Nettoyez la lentille extérieure uniquement avec de l'eau et du savon. Évitez d'utiliser tout autre produit chimique, car cela pourrait provoquer des fissures (craquelures) ou une décoloration prématurée de la lentille. Les lentilles endommagées ou décolorées perdent en efficacité et doivent être remplacées immédiatement.
- Inspectez et testez régulièrement ce produit pour vous assurer qu'il fonctionne correctement et qu'il est solidement fixé.
- N'utilisez pas de nettoyeur haute pression pour nettoyer ce produit.

IMPORTANT

Avant de remettre le véhicule en service, vérifiez visuellement que ce produit — ainsi que tout autre équipement du véhicule — fonctionne correctement.

DÉPANNAGE

La plupart des problèmes, tels que le fonctionnement intermittent, le comportement irrégulier ou la panne complète, sont généralement causés par des problèmes de câblage ou de batterie. Veuillez vérifier tous les câbles, les connexions, le fusible, l'interrupteur et la tension de la batterie pour vous assurer que l'appareil reçoit la tension correcte.

Si le problème persiste, veuillez contacter votre concessionnaire local pour un remplacement sous garantie ou communiquer avec le service à la clientèle de HELIX au 1-888-950-2227 pour obtenir de l'aide.

Garantie :

YOURTRUCKSHOP INC. (« HELIX ») garantit que pendant une période de [soixante (60) mois] à compter de la date d'achat du produit auprès de HELIX ou de son distributeur (la « période de garantie »), ce produit est adapté à un usage normal, exempt de défauts cachés et conforme aux spécifications publiées par Helix en vigueur à la date d'achat (la « garantie »).

LA GARANTIE NE COUVRE PAS LES PRODUITS QUI (A) ONT ÉTÉ SOUMIS À UN USAGE ABUSIF, UNE MAUVAISE UTILISATION, DE MANIPULATION, DE NÉGLIGENCE OU DE FAUTE, D'ACCIDENT, DE TESTS INAPPROPRIÉS, D'INSTALLATION INAPPROPRIÉE, DE STOCKAGE INAPPROPRIÉ, DE MANIPULATION INAPPROPRIÉE, DE CONTRAINTES PHYSIQUES ANORMALES, DE CONDITIONS ENVIRONNEMENTALES ANORMALES, D'INSTALLATION OU DE FONCTIONNEMENT INAPPROPRIÉ OU D'UTILISATION CONTRAIRE AUX INSTRUCTIONS ÉMISES PAR HELIX ; (B) ONT ÉTÉ RECONSTRUITS, RÉPARÉS OU MODIFIÉS PAR DES PERSONNES AUTRES QUE HELIX OU SES REPRÉSENTANTS AUTORISÉS ; OU (C) N'ONT PAS ÉTÉ ENTRETIENS CONFORMÉMENT AUX PROCÉDURES D'ENTRETIEN INDICUÉES DANS LE SCHÉMA DE CÂBLAGE, LES SPÉCIFICATIONS DU PRODUIT ET LE GUIDE D'INSTALLATION COMPLET DE HELIX.

Toutes les demandes de garantie/retour doivent être adressées à notre distributeur HELIX agréé. HELIX ne traitera que les demandes provenant d'un distributeur HELIX agréé. Pour plus d'informations sur la politique de garantie/retour, veuillez contacter votre distributeur HELIX.

Exclusion d'Autres Garanties :

Avis aux consommateurs du Québec

Nonobstant ce qui précède, la Loi sur la protection du consommateur (Québec) accorde aux consommateurs (tels que définis dans ladite loi) la garantie légale suivante sur tous les biens qu'ils achètent ou louent auprès d'un commerçant ou d'un fabricant. Les biens doivent être :

- Conformés aux fins auxquelles ils sont habituellement utilisés ; et
- Durables dans des conditions normales d'utilisation pendant une durée raisonnable, qui peut varier en fonction du prix payé, des termes du contrat et des conditions d'utilisation.

À L'EXCEPTION DES GARANTIES EXPRESSÉMENT ÉNONCÉES CI-DESSUS DANS LA SECTION « GARANTIE », HELIX NE DONNE AUCUNE GARANTIE QUELCONQUE CONCERNANT LES PRODUITS, Y COMPRIS (A) TOUTE GARANTIE OU CONDITION DE QUALITÉ MARCHANDE ; (B) GARANTIE OU CONDITION D'ADÉQUATION À UN USAGE PARTICULIER ; OU (C) GARANTIE OU CONDITION DE QUALITÉ OU D'ABSENCE DE DÉFAUTS CACHÉS, QUELLE SOIT EXPRESSE OU IMPLICITE EN VERTU DE LA LOI, DE LA PRATIQUE COMMERCIALE, DE L'USAGE DU COMMERCE OU AUTRE. L'ACHETEUR RECONNAÎT QU'IL NE S'EST PAS FIÉ À UNE QUELCONQUE DÉCLARATION, CONDITION OU GARANTIE FAITE PAR HELIX OU TOUTE AUTRE PERSONNE AGISSANT AU NOM DE HELIX.

Recours et Limitation de Responsabilité :

LA SEULE RESPONSABILITÉ DE HELIX ET LE SEUL RECOURS DE L'ACHETEUR EN MATIÈRE DE CONTRAT, DE RESPONSABILITÉ CIVILE (Y COMPRIS LA NÉGLIGENCE ET LA FAUTE), OU EN VERTU DE TOUTE AUTRE THÉORIE À L'ENCONTRE D'HELIX CONCERNANT LE PRODUIT ET SON UTILISATION, SERA, À LA DISCRÉTION D'HELIX, SOIT LE REMPLACEMENT OU LA RÉPARATION DU PRODUIT, SOIT LE REMBOURSEMENT INTÉGRAL DU PRIX D'ACHAT. EN AUCUN CAS, LA RESPONSABILITÉ D'HELIX DÉCOULANT DE LA PRÉSENTE GARANTIE OU DE TOUTE AUTRE RÉCLAMATION LIÉE AU PRODUIT D'HELIX NE PEUT EXCÉDER LE MONTANT PAYÉ POUR LE PRODUIT PAR L'ACHETEUR. EN AUCUN CAS, HELIX NE PEUT ÊTRE TENU RESPONSABLE DES PERTES DE BÉNÉFICES, DU COÛT DE L'ÉQUIPEMENT OU DE LA MAIN-D'ŒUVRE DE REMPLACEMENT, DES DOMMAGES MATÉRIELS OU DES DOMMAGES SPÉCIAUX, INDIRECTS OU ACCESSOIRES RÉSULTANT DE TOUTE RÉCLAMATION POUR RUPTURE DE CONTRAT, INSTALLATION INCORRECTE, NÉGLIGENCE, FAUTE OU AUTRE RÉCLAMATION, MÊME SI HELIX OU UN REPRÉSENTANT D'HELIX A ÉTÉ INFORMÉ DE LA POSSIBILITÉ DE TELS DOMMAGES. HELIX N'AURA AUCUNE AUTRE OBLIGATION OU RESPONSABILITÉ CONCERNANT LE PRODUIT OU SA VENTE, SON FONCTIONNEMENT ET SON UTILISATION, ET HELIX N'ASSUME NI N'AUTORISE L'ASSUMATION D'AUCUNE AUTRE OBLIGATION OU RESPONSABILITÉ EN RELATION AVEC CE PRODUIT.

Loi Applicable :

SI VOUS ÊTES UN CONSOMMATEUR (AU SENS DE LA LOI SUR LA PROTECTION DU CONSOMMATEUR DU QUÉBEC) RÉSIDANT AU QUÉBEC, LA PRÉSENTE GARANTIE ET TOUS LES DOCUMENTS CONNEXES SONT RÉGIS PAR LES LOIS DE LA PROVINCE DE QUÉBEC ET LES LOIS DU CANADA QUI S'Y APPLIQUENT.

Sauf dans la mesure requise par toute législation applicable en matière de protection des consommateurs, la présente garantie et tous les documents connexes sont régis par les lois de la province de l'Ontario et les lois du Canada qui s'y appliquent. En outre, vous pouvez bénéficier d'autres droits légaux qui varient d'une juridiction à l'autre. Dans la mesure où la législation en matière de protection des consommateurs de votre province ou territoire prévaut sur la présente garantie (« loi applicable »), vos droits seront déterminés par la loi applicable qui vous concerne.

Aucune partie de ce document ne peut être reproduite ou transmise sous quelque forme que ce soit sans l'autorisation écrite de l'auteur. © 2025 YourTruckShop Inc. Tous droits réservés.

IMPORTANTE: Antes de instalar o utilizar este producto, tanto el técnico instalador como el operador deben leer este manual en su totalidad. Contiene información importante que puede ayudar a prevenir lesiones graves o daños. Asegúrese de proporcionar estas instrucciones al usuario final.

PRECAUCIÓN: Estas instrucciones se proporcionan únicamente a modo de guía general. Es posible que se requieran montajes, cableados y/o sellos de estanqueidad adicionales, cuya responsabilidad recae en el instalador. El fabricante no asume ninguna responsabilidad por la integridad de la instalación.



¡ADVERTENCIA!

- Este documento contiene toda la información esencial necesaria para la instalación correcta y segura de su producto HELIX.
- No instale ni utilice este producto sin haber leído y comprendido la información contenida en esta Guía de instalación.
- El incumplimiento de estas instrucciones podría provocar daños en el producto y en el vehículo, e incluso causar lesiones graves o la muerte a las personas a las que pretende proteger
- Helix recomienda que este producto sea instalado por un profesional.

PRECAUCIONES DE SEGURIDAD

- 1. Cualificaciones del instalador:** Para instalar correctamente este producto, el instalador debe tener un conocimiento sólido de la electrónica, los sistemas y los procedimientos automotrices.
- 2. Aviso sobre la garantía:** El uso de piezas o hardware de instalación no especificados anulará la garantía del producto.
- 3. La instalación adecuada es fundamental:** La colocación y la instalación correctas son vitales para el rendimiento del dispositivo. Instale el sistema para maximizar el rendimiento y asegúrese de que los controles estén al alcance del operador, lo que permite un funcionamiento seguro sin apartar la vista de la carretera.
- 4. Precautions for Drilling Installation:** If installation of this product involves drilling holes, the installer must ensure that no vehicle components or other critical parts are at risk of damage. Always inspect both sides of the mounting surface before drilling. After drilling, remove any burrs to ensure a clean, safe installation.
- 5. Advertencia: Peligro de luz de alta intensidad:** Este producto incluye luces estroboscópicas, bombillas halógenas, LED de alta intensidad o una combinación de las mismas. No mire directamente a las luces, ya que hacerlo podría causar ceguera temporal o daños oculares permanentes.
- 6. Ubicación óptima de los controles para el operador:** Instale los controles del producto en un lugar de fácil acceso y que permita al operador mantener un contacto visual continuo con la carretera. Esto garantiza tanto la comodidad como la visibilidad durante el funcionamiento.
- 7. Zonas de despliegue de las bolsas de aire:** No instale este producto ni coloque ningún cableado en áreas que puedan interferir con el despliegue de las bolsas de aire. Los equipos situados en estas zonas pueden reducir la eficacia de las bolsas de aire o convertirse en proyectiles peligrosos. Consulte el manual del propietario del vehículo para identificar las zonas de despliegue y asegúrese de elegir una ubicación de montaje que minimice el riesgo, evitando especialmente las zonas de impacto en la cabeza.
- 8. Inspección diaria:** Es responsabilidad del operador del vehículo verificar diariamente que todas las funciones de este producto funcionen correctamente.
- 9. Directrices eléctricas:** Muchos dispositivos de advertencia de emergencia funcionan con altos voltajes y/o corrientes eléctricas. Tenga siempre cuidado al trabajar con conexiones eléctricas activas.
- 10. Requisitos de conexión a tierra:** Este producto debe estar correctamente conectado a tierra. Una conexión a tierra inadecuada o un cortocircuito en las conexiones eléctricas pueden provocar arcos eléctricos de alta intensidad, lo que supone un riesgo de lesiones personales y/o daños graves al vehículo, incluido un incendio. Si los cables no están correctamente conectados y conectados a tierra, podría producirse un riesgo de incendio.
- 11. EL INCUMPLIMIENTO DE ESTAS PRECAUCIONES E INSTRUCCIONES PUEDE CAUSAR DAÑOS AL PRODUCTO O AL VEHÍCULO Y PODRÍA PROVOCAR LESIONES GRAVES A USTED O A SUS PASAJEROS.**

PARTE #	CUMPLIMIENTOS	PARTE #	CUMPLIMIENTOS
HINL7	R10	HINL10	R10
HINL8	R10	HINL11	R10
HINL9	R10		

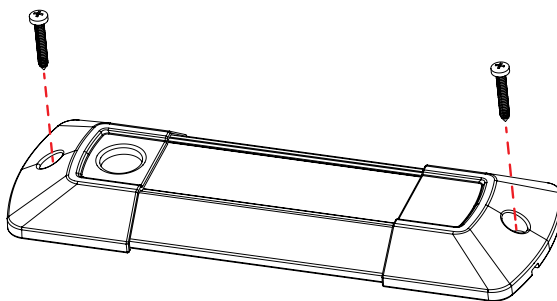
INSTALACIÓN

INSTRUCCIONES IMPORTANTES:

- **Desconecte la alimentación eléctrica** antes de conectar el dispositivo.
- Antes de perforar cualquier superficie del vehículo, **asegúrese de que el área esté libre** de cables eléctricos, conductos de combustible, tapicería y cualquier otro componente que pueda dañarse.
- Retire con cuidado el dispositivo de iluminación de su embalaje y colóquelo **sobre una superficie plana y estable**.
- Inspeccione minuciosamente la unidad para comprobar que **no haya sufrido daños durante el transporte y confirme que todas las piezas estén presentes**.
- **No utilice** ninguna pieza que parezca **dañada o rota**. Si encuentra daños o piezas faltantes, póngase en contacto con la **empresa de transporte** o con **HELIX** inmediatamente.

MONTAJE:

Utilice los tornillos autorroscantes ST2.9*20 incluidos para montar la luz en la superficie.



CABLEADO

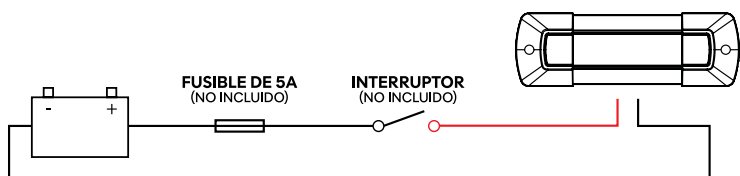
Directrices de Cableado

- 1. Disconnect Power First:**
 - Always disable power before wiring the Interior LEDs.
- 2. Utilice Conexiones Adecuadas:**
 - Utilice cables más gruesos y conexiones firmes para prolongar la vida útil de los componentes.
 - Para cableado de alta corriente, utilice bloques de terminales o conexiones soldadas con tubos termorretráctiles.
 - **No utilice** conectores de desplazamiento de aislamiento.
- 3. Proteja el Cableado:**
 - Pase los cables por ojales con sellador cuando atraviesen las paredes del compartimento.
 - Utilice fundas, bridas y ojales para fijar y proteger el cableado del calor y las piezas móviles.
 - Evite los empalmes; menos empalmes = menos caídas de tensión y menos riesgo de averías.
 - Elija cuidadosamente las ubicaciones de conexión y empalme para evitar la corrosión y la pérdida de conductividad, que pueden afectar al rendimiento del dispositivo de advertencia.
- 4. Colocación de Fusibles y Disyuntores:**
 - Instale los fusibles/disyuntores cerca de la fuente de alimentación.
 - Elija el tamaño adecuado para proteger tanto el cableado como los dispositivos.

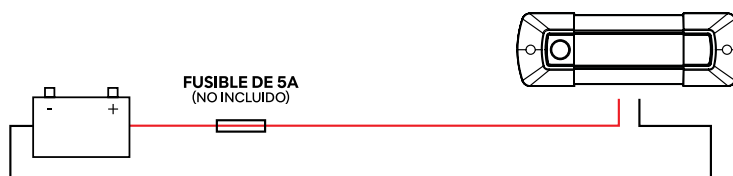
5. Conexión a Tierra:
 - Conectado únicamente a partes sólidas del chasis, preferiblemente a la batería del vehículo.
6. Sensibilidad al Calor:
 - Las altas temperaturas reducen la capacidad de los cables, fusibles y disyuntores.
 - Los disyuntores pueden dispararse falsamente si se instalan en lugares calientes o funcionan cerca de su capacidad máxima.
7. Recomendaciones Adicionales:
 - Aplique grasa dieléctrica alrededor de todas las conexiones eléctricas expuestas a la humedad o al ambiente para protegerlas de la corrosión y la entrada de agua.
 - Todo el cableado debe ser de un mínimo de 18 AWG.
 - Instale un fusible de 5 amperios en la línea positiva, como se muestra.
 - Se puede añadir un interruptor para controlar la función de encendido/apagado de los modelos HINL7 y HINL9 sin interruptor. Conecte el cable de tierra directamente al terminal negativo de la batería.
 - Se recomienda cambiar a un cable más grueso (por ejemplo, 16 AWG) después de los primeros 3 metros de cableado. Por cada 3 metros adicionales, siga cambiando a un calibre más grueso para minimizar la caída de tensión y mantener un rendimiento óptimo.

DIAGRAMA DE CABLEADO

Solo Para Referencia



HINL7 | HINL9



HINL8 | HINL10 | HINL11

MANTENIMIENTO

- Limpie la lente exterior utilizando únicamente agua y jabón. Evite utilizar cualquier otro producto químico, ya que podría provocar grietas (fisuras) o decoloración prematura en la lente. Las lentes dañadas o descoloridas pierden eficacia y deben sustituirse inmediatamente.
- Inspeccione y pruebe este producto con regularidad para asegurarse de que funciona correctamente y está bien fijado.
- No utilice una hidrolimpiadora para limpiar este producto.

IMPORTANTE

Antes de volver a poner el vehículo en servicio, compruebe visualmente que este producto, así como el resto del equipamiento del vehículo, funciona correctamente.

SOLUCIÓN DE PROBLEMAS

La mayoría de los problemas, como el funcionamiento intermitente, el comportamiento errático o el fallo total, suelen estar causados por problemas de cableado o de batería. Compruebe todo el cableado, las conexiones, los fusibles, los interruptores y el voltaje de la batería para asegurarse de que el dispositivo recibe el voltaje correcto.

Si el problema persiste, póngase en contacto con su distribuidor local para solicitar una sustitución en garantía o llame al servicio de atención al cliente de HELIX al 1-888-950-2227 para obtener más ayuda.

Garantía:

YOURTRUCKSHOP INC. («HELIX») garantiza que, durante un periodo de [sesenta (60) meses] a partir de la fecha de compra del Producto a HELIX o a su distribuidor (el «Periodo de garantía»), dicho Producto es apto para un uso normal, no presenta defectos ocultos y se ajusta sustancialmente a las especificaciones publicadas por Helix vigentes en la fecha de dicha compra (la «Garantía»).

LA GARANTÍA NO CUBRE LOS PRODUCTOS QUE (A) HAYAN SIDO OBJETO DE ABUSO, USO INDEBIDO, MANIPULACIÓN, NEGLIGENCIA O FALLO, ACCIDENTE, PRUEBAS INADECUADAS, INSTALACIÓN INADECUADA, ALMACENAMIENTO INADECUADO, MANIPULACIÓN INADECUADA, ESTRÉS FÍSICO ANORMAL, CONDICIONES AMBIENTALES ANORMALES, INSTALACIÓN O FUNCIONAMIENTO INADECUADOS O USO CONTRARIO A LAS INSTRUCCIONES EMITIDAS POR HELIX; (B) HAYAN SIDO RECONSTRUIDOS, REPARADOS O MODIFICADOS POR PERSONAS QUE NO SEAN HELIX O SUS REPRESENTANTES AUTORIZADOS; O (C) NO HAYAN SIDO MANTENIDOS DE ACUERDO CON LOS PROCEDIMIENTOS DE MANTENIMIENTO ESTABLECIDOS EN EL DIAGRAMA DE CABLEADO, LAS ESPECIFICACIONES DEL PRODUCTO Y LA GUÍA DE INSTALACIÓN COMPLETA DE gyTHELIX.

Todas las reclamaciones de garantía/devolución deben solicitarse a través de nuestro distribuidor autorizado HELIX. HELIX solo tramitará las reclamaciones de un distribuidor autorizado HELIX. Para obtener más información sobre la política de garantía/devolución, póngase en contacto con su distribuidor HELIX.

Exclusión de Otras Garantías:

Aviso a los consumidores de Quebec

Sin perjuicio de lo anterior, la Ley de Protección al Consumidor (Quebec) otorga a los consumidores (tal y como se definen en dicha ley) la siguiente garantía legal sobre todos los bienes que adquieran o arrienden a un comerciante o fabricante. Los bienes deben ser:

- Adecuados para los fines para los que se utilizan habitualmente; y
- Duraderos en condiciones normales de uso durante un periodo de tiempo razonable, que puede variar en función del precio pagado, las condiciones del contrato y las condiciones de uso.

A EXCEPCIÓN DE LAS GARANTÍAS EXPRESAS ESTABLECIDAS ANTERIORMENTE EN «GARANTÍA», HELIX NO OFRECE NINGUNA GARANTÍA RESPECTO A LOS PRODUCTOS, INCLUYENDO CUALQUIER (A) GARANTÍA O CONDICIÓN DE COMERCIABILIDAD; (B) GARANTÍA O CONDICIÓN DE IDONEIDAD PARA UN FIN DETERMINADO; O (C) GARANTÍA O CONDICIÓN DE CALIDAD O DE AUSENCIA DE DEFECTOS LATENTES, YA SEAN EXPRESAS O IMPLÍCITAS POR LEY, PRÁCTICA COMERCIAL, DESEMPEÑO, USO DEL COMERCIO O DE OTRO TIPO. EL COMPRADOR RECONOCE QUE NO SE HA BASADO EN NINGUNA DECLARACIÓN, CONDICIÓN O GARANTÍA REALIZADA POR HELIX, NI POR NINGUNA OTRA PERSONA EN NOMBRE DE HELIX.

Recursos y limitación de responsabilidad:

LA ÚNICA RESPONSABILIDAD DE HELIX Y LA ÚNICA INDEMNIZACIÓN DEL COMPRADOR EN CASO DE INCUMPLIMIENTO DE CONTRATO, AGRAVIO (INCLUYENDO NEGLIGENCIA Y CULPA), O BAJO CUALQUIER OTRA TEORÍA CONTRA HELIX EN RELACIÓN CON EL PRODUCTO Y SU USO SERÁ, A DISCRECIÓN DE HELIX, EL REEMPLAZO O LA REPARACIÓN DEL PRODUCTO, O EL REEMBOLSO DEL PRECIO DE COMPRA EN SU TOTALIDAD. EN NINGÚN CASO LA RESPONSABILIDAD DE HELIX DERIVADA DE ESTA GARANTÍA O DE CUALQUIER OTRA RECLAMACIÓN RELACIONADA CON EL PRODUCTO DE HELIX EXCEDERÁ EL IMPORTE PAGADO POR EL PRODUCTO POR EL COMPRADOR. EN NINGÚN CASO HELIX SERÁ RESPONSABLE DE LA PÉRDIDA DE BENEFICIOS, EL COSTO DE EQUIPOS O MANO DE OBRA SUSTITUTIVOS, DAÑOS A LA PROPIEDAD O DAÑOS ESPECIALES, CONSECUENCIALES O INCIDENTALS BASADOS EN CUALQUIER RECLAMACIÓN POR INCUMPLIMIENTO DE CONTRATO, INSTALACIÓN INADECUADA, NEGLIGENCIA, FALLO U OTRA RECLAMACIÓN, INCLUSO SI HELIX O UN REPRESENTANTE DE HELIX HA SIDO ADVERTIDO DE LA POSIBILIDAD DE TALES DAÑOS. HELIX NO TENDRÁ NINGUNA OBLIGACIÓN NI RESPONSABILIDAD ADICIONAL CON RESPECTO AL PRODUCTO O SU VENTA, FUNCIONAMIENTO Y USO, Y HELIX NO ASUME NI AUTORIZA LA ASUNCIÓN DE NINGUNA OTRA OBLIGACIÓN O RESPONSABILIDAD EN RELACIÓN CON DICHO PRODUCTO.

Legislación Aplicable:

SI USTED ES UN CONSUMIDOR (SEGÚN SE DEFINE EN LA LEY DE PROTECCIÓN AL CONSUMIDOR DE QUÉBEC) RESIDENTE EN QUÉBEC, ESTA GARANTÍA Y TODOS LOS DOCUMENTOS RELACIONADOS SE RIGEN POR LAS LEYES DE LA PROVINCIA DE QUÉBEC Y LAS LEYES DE CANADÁ APLICABLES EN ELLA.

Salvo en la medida en que lo exija cualquier legislación aplicable en materia de protección del consumidor, esta Garantía y todos los documentos relacionados se rigen por las leyes de la provincia de Ontario y las leyes de Canadá aplicables en la misma. Además, es posible que tengas otros derechos legales que varían de una jurisdicción a otra. En la medida en que la legislación en materia de protección del consumidor de tu provincia o territorio tenga prioridad sobre la presente Garantía («Ley aplicables»), tus derechos estarán determinados por la Ley aplicable que te sea pertinente.

Ninguna parte de este documento puede ser reproducida o transmitida en ninguna forma sin el permiso por escrito del autor. © 2025 YourTruckShop Inc. Todos los derechos reservados.

HELIX

SAFETY ESSENTIALS